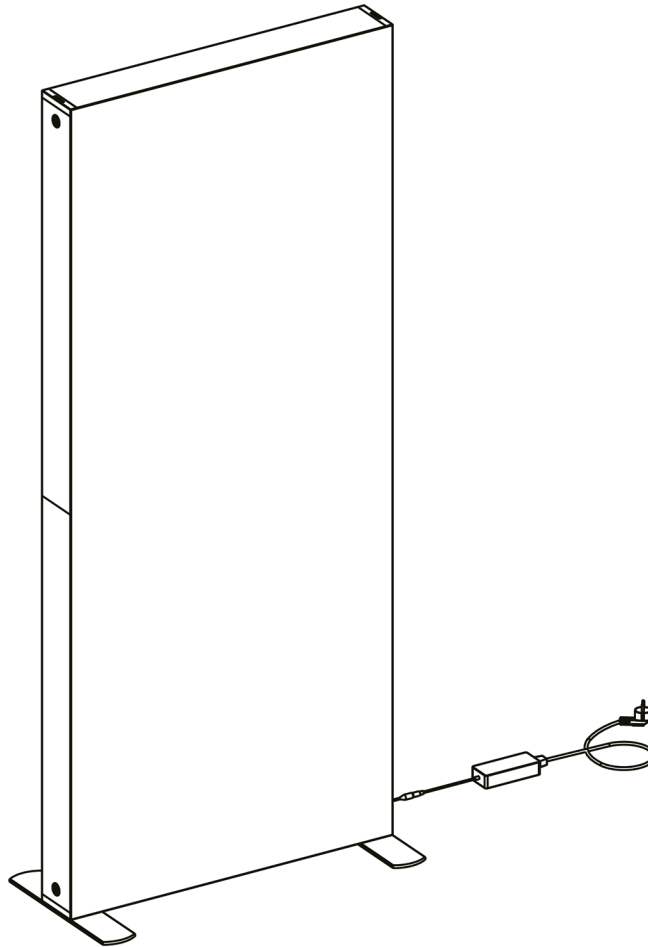
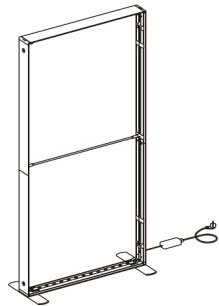


adsystem.

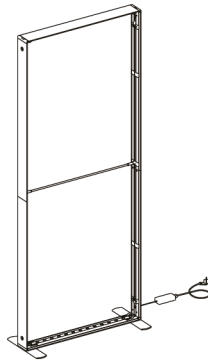
SEGO
Mobile Light Box



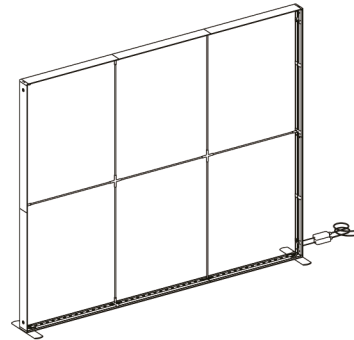
adsystem.



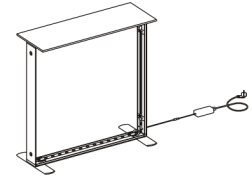
SEGO Light Box
100x200



SEGO Light Box
100x250



SEGO Light Box
300x250



SEGO Light Box
100Counter

Wymiary: 100x200x12cm

100x250x12cm

300x250x12cm

100x100x12cm

Zestaw zawiera:

Profil poziomy x2
Profil pionowy górny x2
Profil pionowy dolny x2
Support x1
Przewód x1
Zasilacz x1
Stopa x2
Torba x1

Profil poziomy x2
Profil pionowy górny x2
Profil pionowy dolny x2
Support x1
Przewód x1
Zasilacz x1
Stopa x2
Torba x1

Profil poziomy L x2
Profil poziomy R x2
Profil poziomy M x2
Profil pionowy górny x2
Profil pionowy dolny x2
Support x6
Support z łącznikiem x1
Łącznik LED x3
Przewód x1
Przewód-S x1
Zasilacz x2
Stopa x2
Torba x2

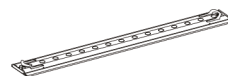
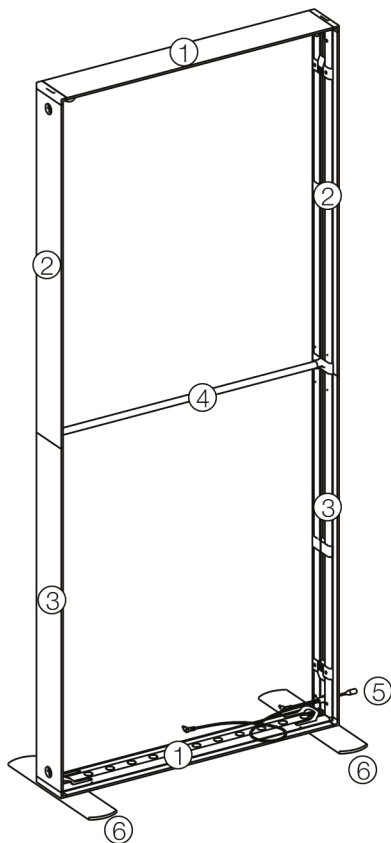
Profil poziomy dolny x1
Profil poziomy górny x1
Profil pionowy x2
Błat x1
Przewód-S x1
Zasilacz x1
Stopa x2
Torba x1

Waga netto:	11.53kg	13.15kg	24.35kg	11.94kg
Waga brutto:	12.53kg	14.15kg	25.35kg	12.94kg
Wymiary kartonu:	116x17x39cm	138x17x39cm	138x17x39cm	116x17x39cm
Ilość paczek:	1szt	1szt	2szt	1szt

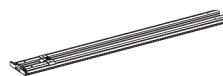
SEGO
Mobile Light Box

adsystem.

Składowe pojedynczego modułu:



① Profil poziomy



② Profil pionowy górny



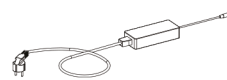
③ Profil pionowy dolny



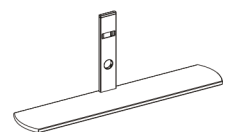
④ Support



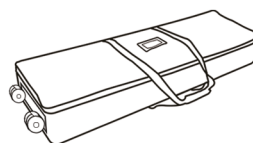
⑤ Przewód



Zasilacz



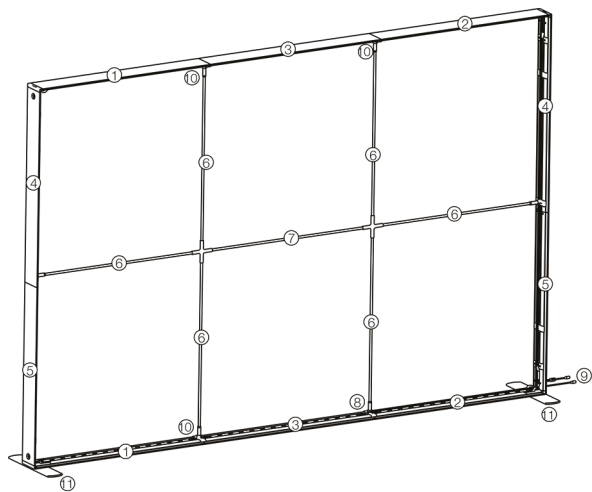
⑥ Stopa



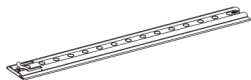
Torba

SEGO
Mobile Light Box

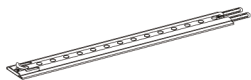
adsystem.



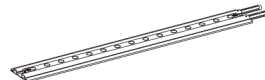
Składowe potrójnego modułu:



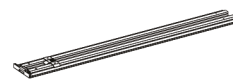
① Profil poziomy L



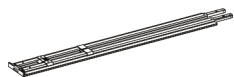
② Profil poziomy R



③ Profil poziomy M



④ Profil pionowy górny



⑤ Profil pionowy dolny



⑥ Support



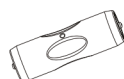
⑦ Support z łącznikiem



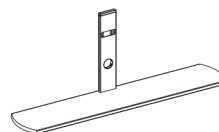
⑧ Przewód-S



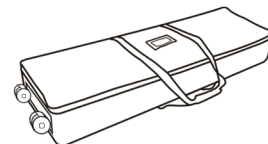
⑨ Przewód



⑩ Łącznik LED



⑪ Stopa

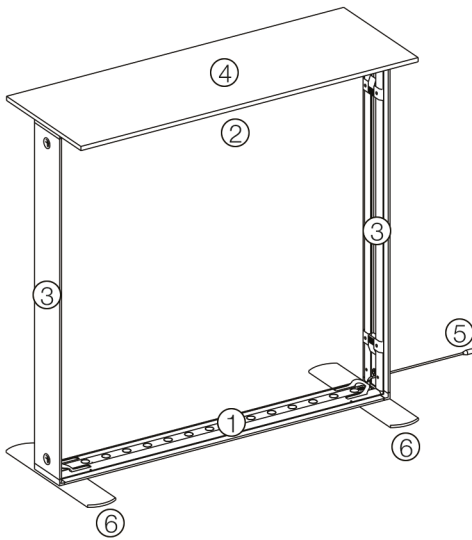


Torba

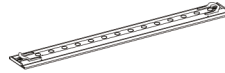
SEGO
Mobile Light Box

adsystem.

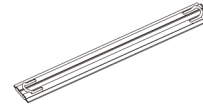
Składowe trybunki:



① Profil poziomy dolny



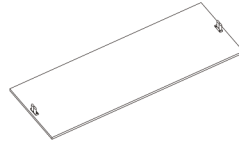
② Profil poziomy górny



③ Profil pionowy



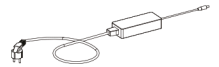
④ Blat



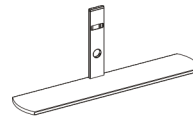
⑤ Przewód-S



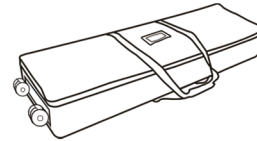
Zasilacz



⑥ Stopa

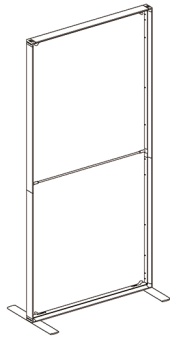


Torba

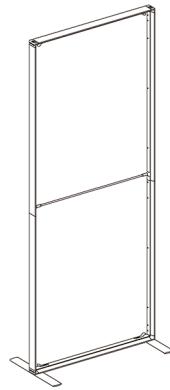


SEGO
Mobile Light Box

adsystem.



SEGO mini
100x200



SEGO mini
100x250

Wymiary: 100x200x4cm

100x250x4cm

Zestaw zawiera:

Profil poziomy x2
Profil pionowy górny x2
Profil pionowy dolny x2
Support x1
Stopa x2
Torba x1

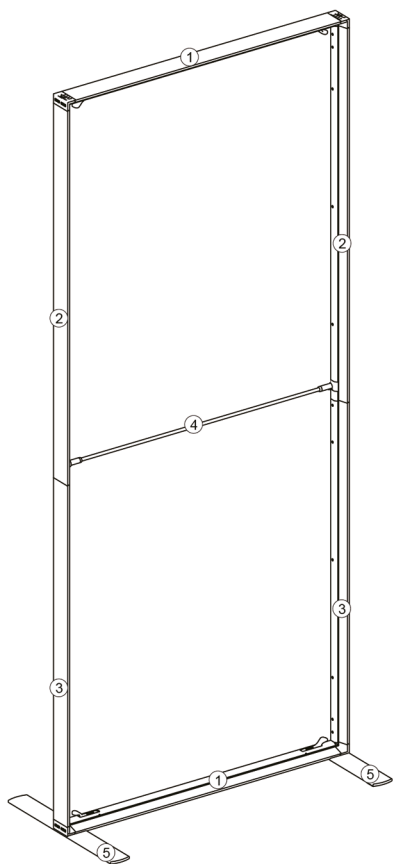
Profil poziomy x2
Profil pionowy górny x2
Profil pionowy dolny x2
Support x1
Stopa x2
Torba x1

Waga netto:	4.7kg	5.0kg
Waga brutto:	5.2kg	6.0kg
Wymiary kartonu:	111x26x8cm	136x26x8cm
Ilość paczek:	1szt	1szt

SEGO
Mobile Light Box

adsystem.

Składowe pojedynczego modułu:



① Profil poziomy



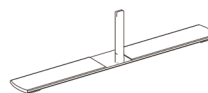
② Profil pionowy górny



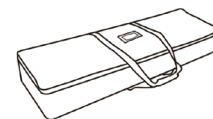
③ Profil pionowy dolny



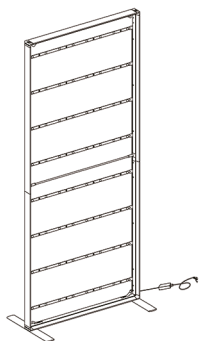
④ Support



⑤ Stopa



Torba



SEGO60
85x200

Wymiary: 85x200x6cm

Zestaw zawiera:

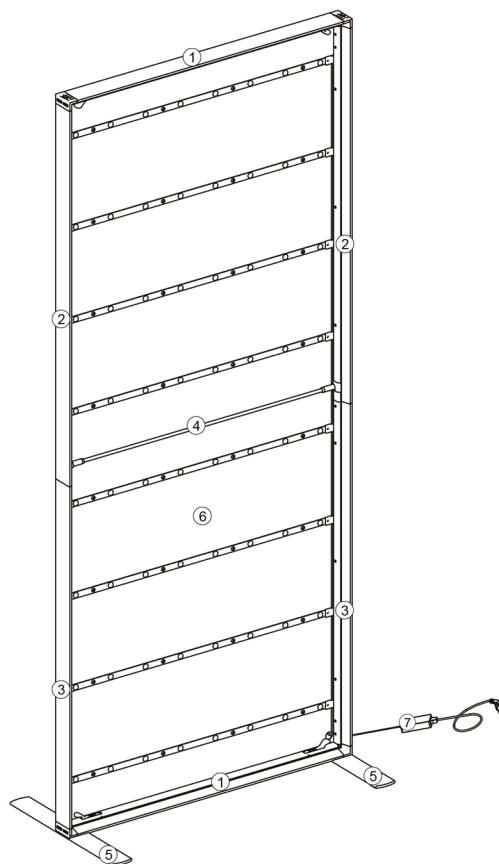
- Profil poziomy x2
- Profil pionowy górny x2
- Profil pionowy dolny x2
- Support x1
- Kurtyna LED x1
- Zasilacz x1
- Stopa x2
- Torba x1

Waga netto:	6.0kg
Waga brutto:	7.0kg
Wymiary kartonu:	111x26x12cm
Ilość paczek:	1szt

SEGO
Mobile Light Box

adsystem.

Składowe pojedynczego modułu:



① Profil poziomy x2



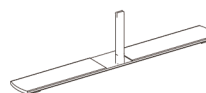
② Profil pionowy górny x2



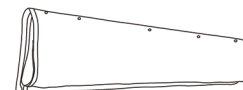
③ Profil pionowy dolny x2



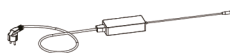
④ Suport x1



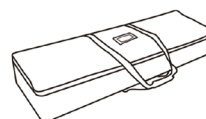
⑤ Stopa x2



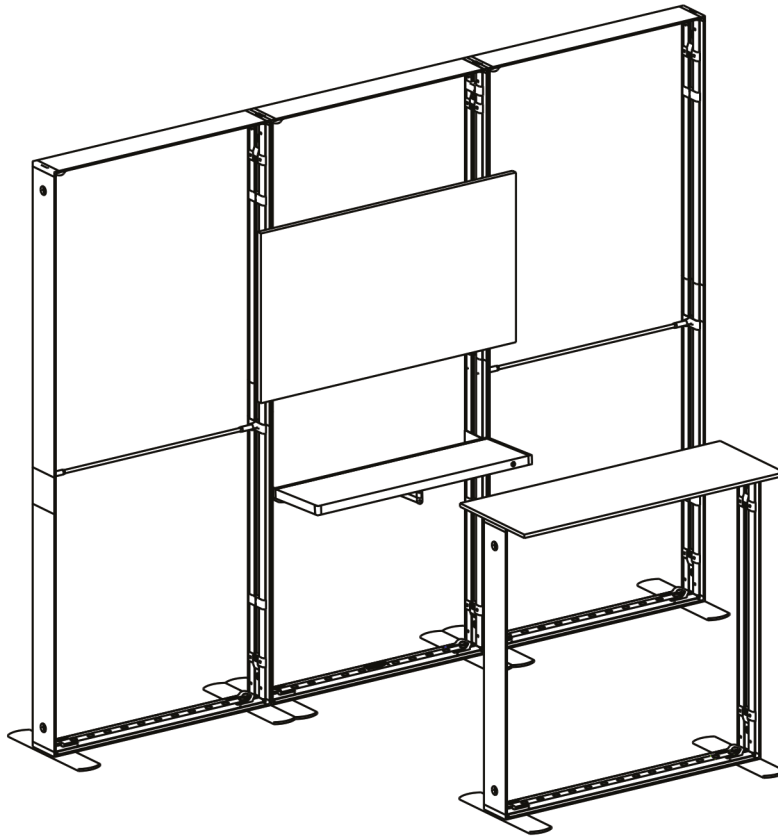
⑥ Kurtyna LED x1



⑦ Zasilacz x1

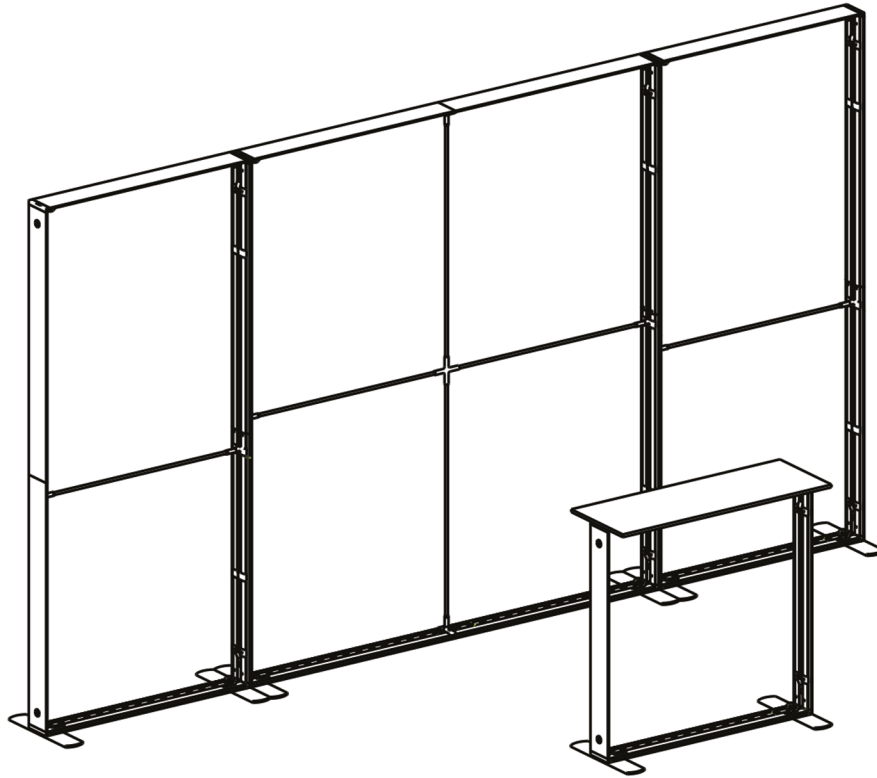


Torba x1



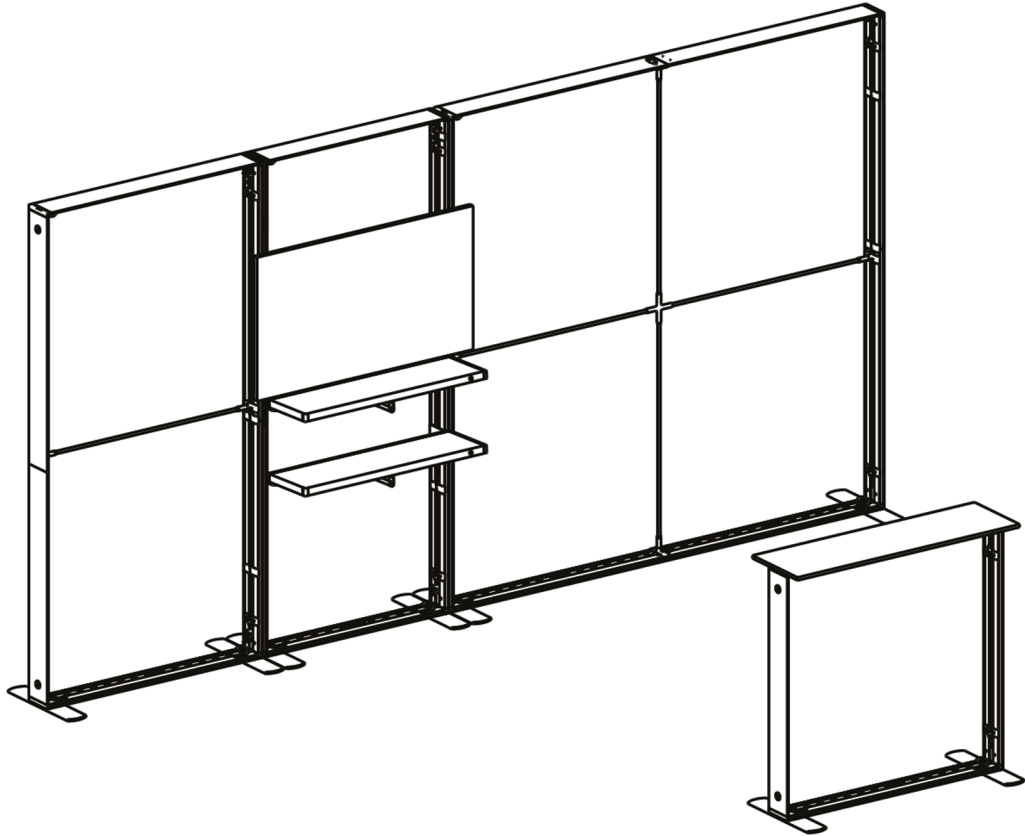
SEGO
Mobile Light Box

adsystem.



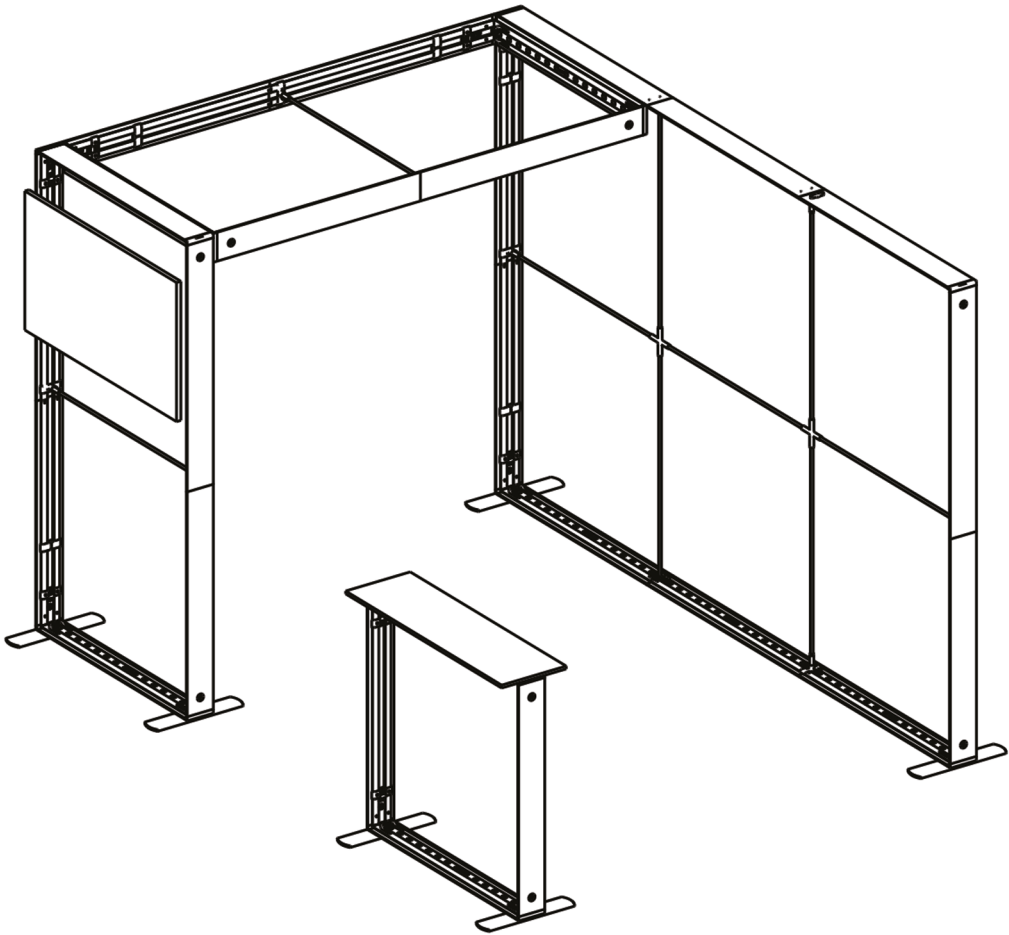
SEGO
Mobile Light Box

adsystem.



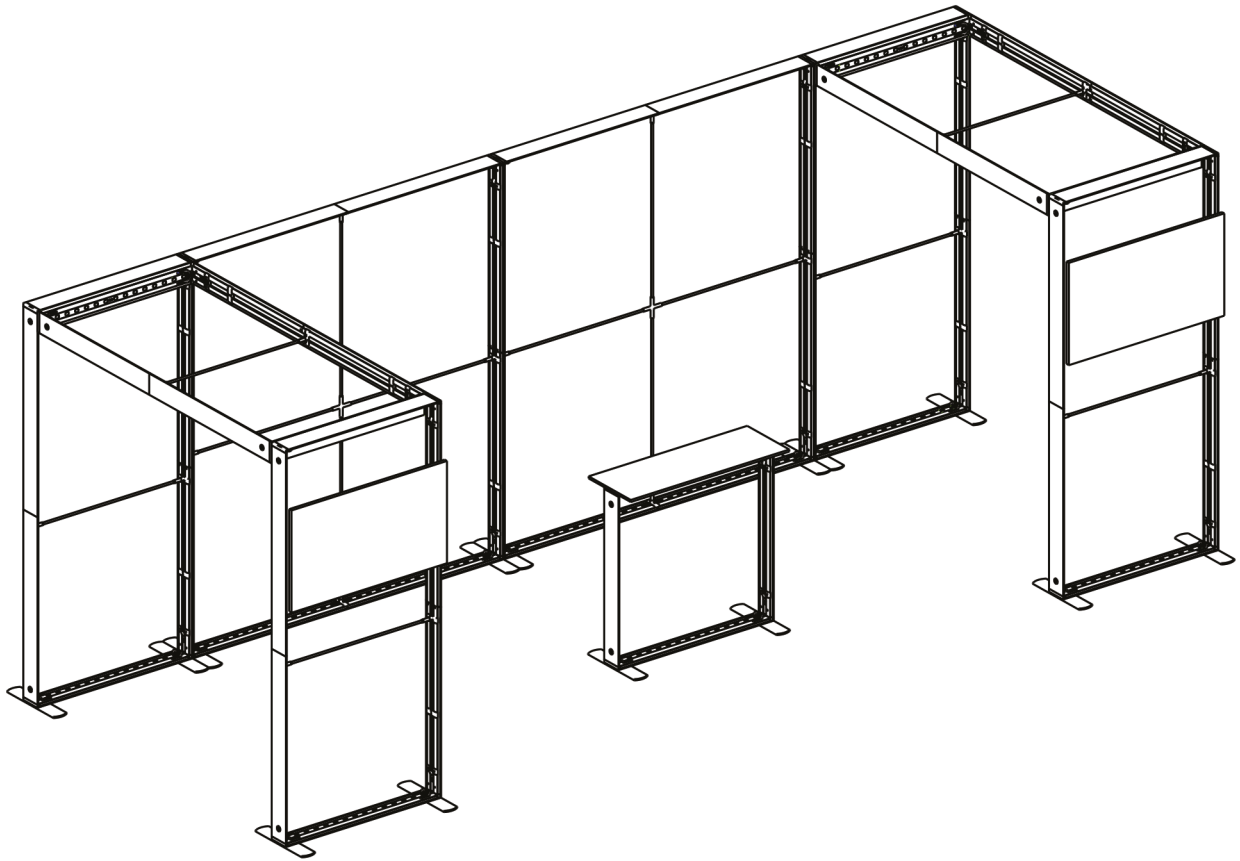
SEGO
Mobile Light Box

adsystem.



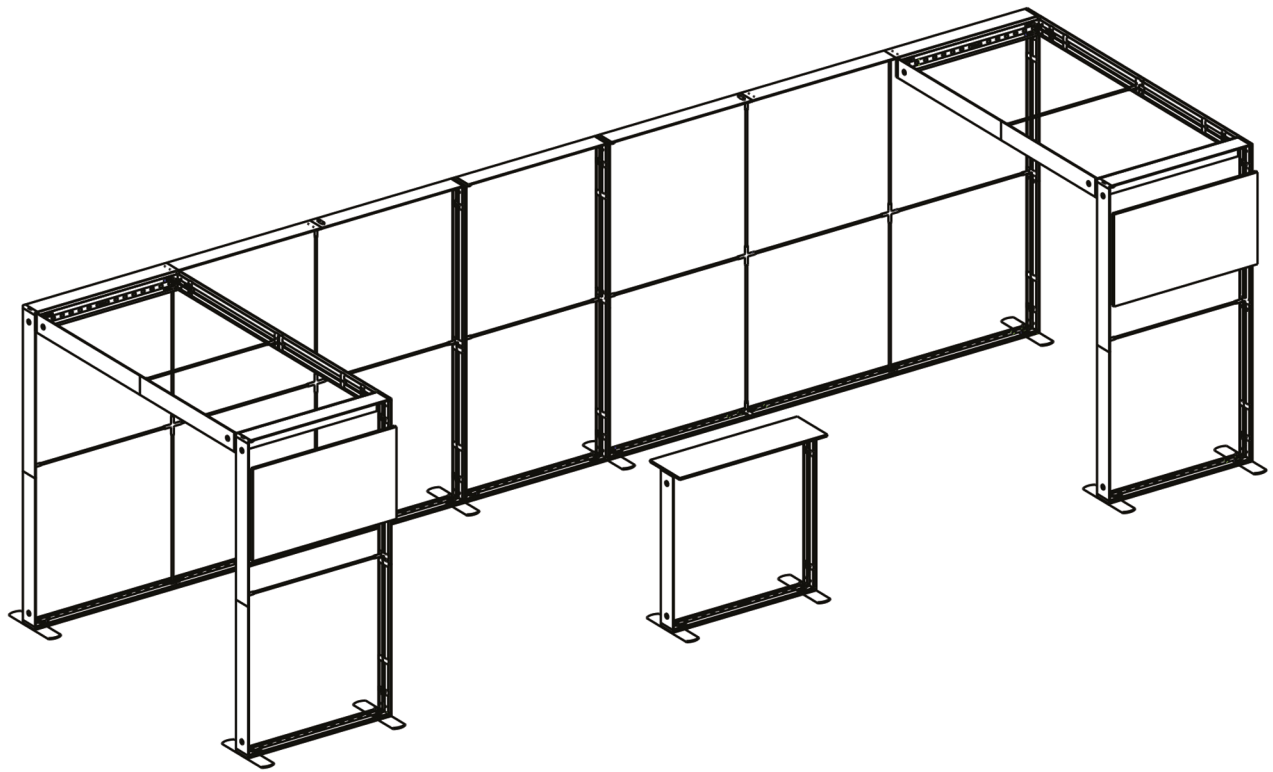
SEGO
Mobile Light Box

adsystem.



SEGO
Mobile Light Box

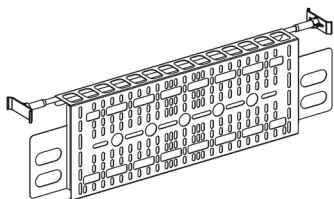
adsystem.



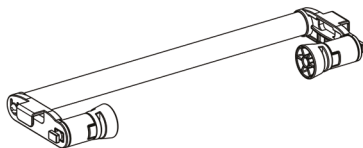
SEGO
Mobile Light Box

adsystem.

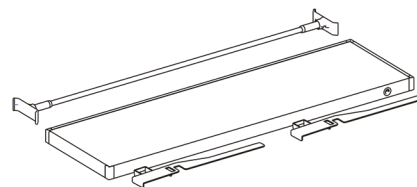
Akcesoria:



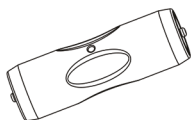
wieszak TV



wieszak do półki



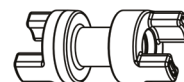
półka



łącznik LED



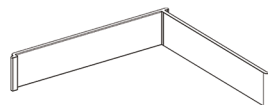
przedłużacz



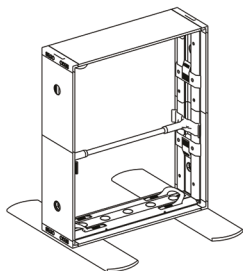
łącznik 180



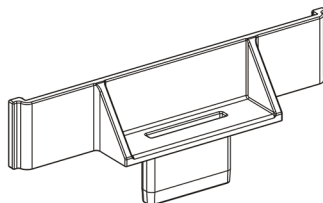
łącznik 90 zewnętrzny



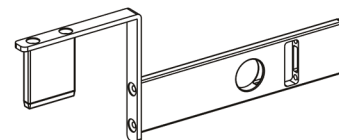
łącznik 90 wewnętrzny



zestaw demo



łącznik stopniowy



łącznik dachowy

SEGO
Mobile Light Box

adsystem.

adsystem.

adsystem sp. z o. o.

NIP: 8942678597

ul. Atramentowa 11, 55-040 Bielany Wrocławskie

+48 672 672 000

+48 672 672 001

www.adsystem.pl